

1. Einführung

Das Modul **A-118 (NOISE / RANDOM)** ist ein **Rausch- und Zufallsspannungs-Generator** (engl. *noise / random voltage generator*).

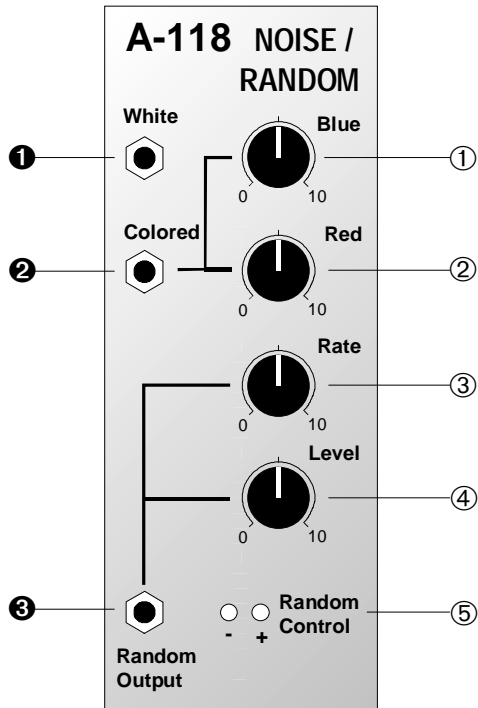
Der A-118 generiert die Signale **weißes Rauschen** (engl. *white noise*), **farbiges Rauschen** (engl. *colored noise*) sowie eine **Zufallsspannung** (engl. *random voltage*).

Während sich weißes und farbiges Rauschen sowohl als Audio-Signal als auch (in Verbindung mit einem S/H-Modul) als Steuerspannung verwenden lassen, wird die generierte Zufallsspannung wegen der Betonung der tiefen Frequenz überwiegend als Steuerspannung eingesetzt.

Der A-118 bietet Ihnen die Möglichkeit, durch separate Einstellung des **Rot-Anteils** (tiefe Frequenzen) und des **Blau-Anteils** (hohe Frequenzen) die Klangfarbe des farbigen Rauschens individuell einzustellen.

Der Verlauf der Zufallsspannung, deren **Änderungsgeschwindigkeit** und **Amplitude** Sie einstellen können, wird durch zwei LED's angezeigt.

2. NOISE / RANDOM - Übersicht



Bedienkomponenten:

- 1 **Blue:** Regler für Blau-Anteil bei farbigem Rauschen an Buchse "
- 2 **Red:** Regler für Rot-Anteil bei farbigem Rauschen an Buchse "
- 3 **Rate:** Regler für "Periodendauer" der Zufallsspannung an Buchse §
- 4 **Level:** Regler für Amplitude der Zufallsspannung an Buchse §
- 5 **Random Control:** LEDs zur Anzeige der Zufallsspannung an Buchse §

Ein- / Ausgänge:

- ! **White:** Ausgang für weißes Rauschen
- " **Colored:** Ausgang für farbiges Rauschen
- § **Random Output:** Ausgang für Zufallsspannung

3. Bedienkomponenten

Der A-118 generiert weißes und farbiges Rauschen. **Weißes Rauschen** beinhaltet sämtliche hörbare Frequenzen mit zufälligen Amplitudenwerten. Dabei ist weißes Rauschen spektral flach, d.h. die Energie in jedem beliebigen Ausschnitt aus dem hörbaren Frequenzbereich ist gleich (s. Abb. 1).

Ein anderer Typ von Rauschen ist das **Rosa Rauschen** (engl. *pink noise*). Es enthält ebenfalls sämtliche hörbare Frequenzen, jedoch mit gleicher Energie pro Oktave. Mithin sind die tiefen Frequenzanteile im Spektrum stärker betont (s. Abb. 1).

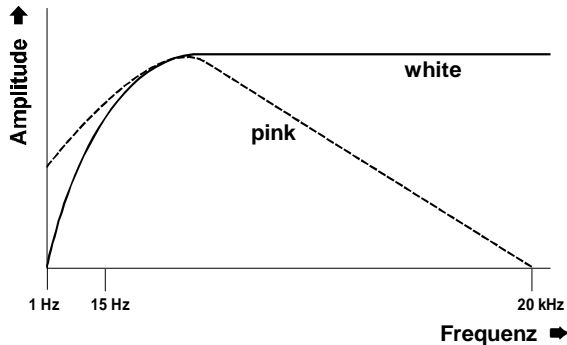


Abb. 1: Spektren von weißem und rosa Rauschen

1 Blue

Zur Einstellung eines individuellen farbigen Rauschens am Ausgang " können Sie mit dem Regler 1 den **Blau-Anteil** im Rauschen, d.h. die **hohen Frequenzanteile**, betonen.

2 Red

Mit diesem Regler betonen Sie den **Rot-Anteil**, d.h. die **tiefen Frequenzanteile** des farbigen Rauschens.

3 Rate

Die "**Periodendauer**" T der Zufallsspannung an Ausgang S stellen Sie mit diesem Regler ein.

Da es sich um eine Zufallsspannung handelt, ist T ein theoretischer Wert. Praktisch bedeutet dies, daß Sie in der Reglerposition "0" schnelle Änderungen im Spannungsverlauf erzielen (s. Abb. 2; Spektrum ähnlich dem von rosa Rauschen), in der Maximalposition hingegen langsame Änderungen im Sekundenbereich erreichen (s. Abb. 3).

Die Blue- und Red-Regler beeinflussen auch das Verhalten der Zufallsspannung, da das Zufallssignal aus dem Colored-Noise abgeleitet wird. Auf Wunsch kann die interne Verschaltung so geändert werden, dass die Zufallsspannung aus dem White-Noise abgeleitet wird.

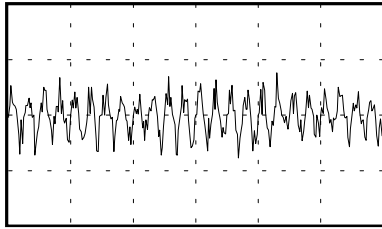


Abb. 2: Zufallsspannung mit Rate = 0

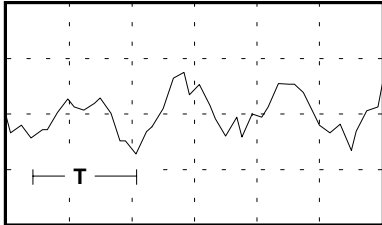


Abb. 3: Zufallsspannung mit Rate = 10

4 Level

Die Amplitude der Zufallsspannung am Ausgang § stellen Sie mit diesem Regler ein.

5 Random Control

An Hand dieser beiden LED's können Sie den **Verlauf der Zufallsspannung** am Ausgang § beobachten. Dabei signalisiert die "+"-Led positive Spannungswerte und die "-"-Led entsprechend die negativen Amplituden.

4. Ausgänge

! White

Der Ausgang ! liefert Ihnen **weißes Rauschen**.

" Colored

Am Ausgang " steht **farbiges Rauschen** zur Verfügung, dessen Frequenzspektrum durch die Position der Regler 1 und 2 bestimmt ist.

§ Random Output

Ausgang § liefert Ihnen eine **Zufallsspannung**, deren Änderungsgeschwindigkeit und Amplitude durch die Position der Regler 1 bis 4 bestimmt ist.

5. Anwendungsbeispiele

A-118 als "Windgenerator"

- D Stellen Sie beim Filter CV 2 auf "0" und die Resonanz auf einen Wert, so daß gerade noch kein Pfeifen einsetzt.
- D Erhöhen Sie nun den Wert für CV 2. Es entsteht nun ein unregelmäßiges Windgeräusch mit Pfeifen. Frequenz und Stärke der "Unregelmäßigkeit" stellen Sie mit den Reglern 3 und 4 ein. Die Klangfarbe des "Windes" bestimmen die Regler 1 und 2

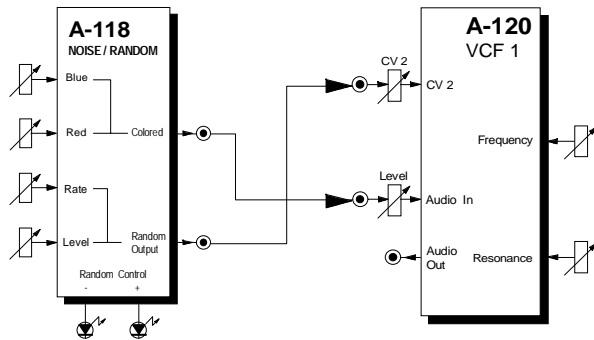


Abb. 4: Erzeugen von Windgeräuschen mit A-118

Rhythmische Zufalls-Tonfolgen

Bei diesem Beispiel werden aus dem Zufallsspannungsverlauf eines A-118 mittels eines **Sample & Hold-Moduls** momentane Zufallsspannungswerte abgegriffen. Dabei triggert ein LFO das S&H-Modul, so daß mit jeder vollen Schwingung des LFO's eine neue Zufallsspannung bereitsteht, die die Tonhöhe eines VCO's steuert.

Durch Vorschalten eines VCA's vor den VCO läßt sich durch entsprechende Einstellung der Parameter Gain und Out der Tonumfang in einem bestimmten Bereich einstellen.

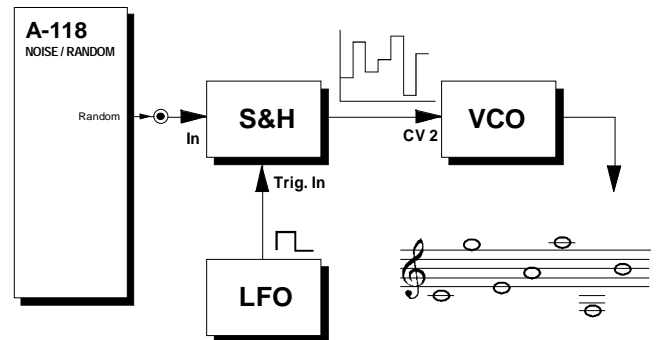


Abb. 5: Rhythmische Zufalls-Tonfolgen

6. Patch-Vorlage

Die folgenden Abbildungen des Moduls dienen zur Erstellung eigener **Patches**. Die Größe einer Abbildung ist so bemessen, daß ein kompletter 19"-Montagerahmen auf einer DIN A4-Seite Platz findet.

Fotokopieren Sie diese Seite und schneiden Sie die Abbildungen dieses und anderer Module aus. Auf einem Blatt Papier können Sie dann Ihr individuelles Modulsystem zusammenkleben.

Kopieren Sie dieses Blatt als Vorlage für eigene Patches mehrmals. Lohnenswerte Einstellungen und Verkabelungen können Sie dann auf diesen Vorlagen einzeichnen.

- P
- Verkabelungen mit Farbstiften einzeichnen
 - Regler- und Schalterstellungen in die weißen Kreise schreiben

